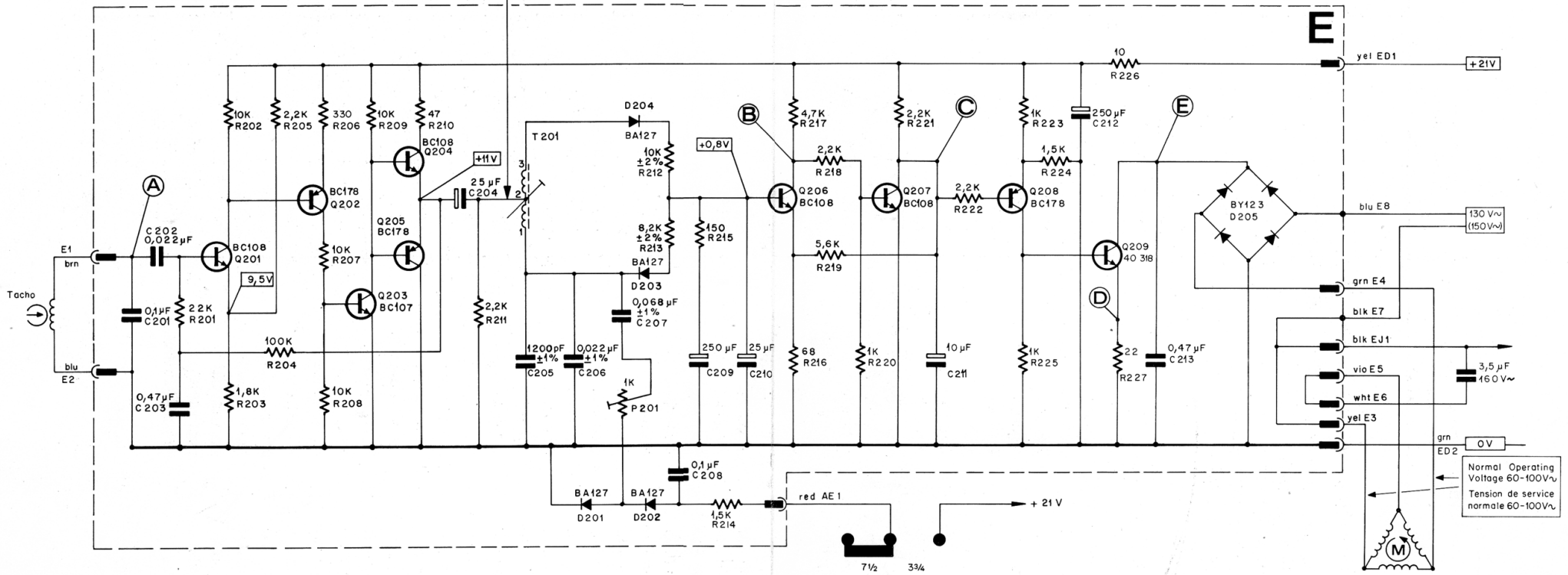
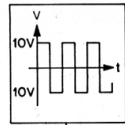


# Régulation de vitesse - 1.077.725



Normal Operating Voltage 60-100V~  
Tension de service normale 60-100V~